

## Horno KS

Hornos y coordinados

Código: 7122 055



### CARACTERÍSTICAS

#### Clase Energética A

Una gama totalmente en Clase A ++, A + y A. Un resultado importante que demuestra la alta calidad, orientada a optimizar el rendimiento y el ahorro.

#### CAPACIDAD XL

La cámara de cocción tiene un volumen de más de 70 litros, mayor en comparación con el de los hornos estándar.

#### INTERIOR DE LA PUERTA FULL GLASS

El interior de la puerta es una única superficie lisa de cristal, muy cómoda para las operaciones de limpieza.

#### ESMALTE EASY CLEAN

El esmalado especial hace que las superficies internas del horno y los accesorios sean perfectamente antiadherentes. La dureza y la porosidad mínima facilitan las operaciones de limpieza.

#### VENTILACIÓN TANGENCIAL

La ventilación especial crea un flujo de aire entre la mufla y el telar reduciendo la temperatura de las superficies exteriores. De esta forma, el horno no somete los muebles a elevados cambios de temperatura.

#### ACABADO ANTI-TOUCH

Las piezas de acero de la puerta, gracias a la protección especial, son perfectamente lisas y protegidas de fastidiosas huellas incluso manteniendo la elegancia del acabado satinado.

### DETALLES

Material Acero inoxidable + cristal

---

Texture Satinado ANTI-TOUCH

---

Alimentación 220-240 V 50/60 Hz

---

Clase energética A

---

Dimensiones 60x60 cm

---

Dotaciones estándar 1 bandeja de horno y 1 bandeja de goteo con esmalte EasyClean XXL - 1 parrilla de acero inoxidable

---

Acabado de la mufla Esmaltado Easy Clean

---

Número cristales puerta 2 cristales

---

Programación Temporizador fin cocción

---

Enfriamiento Ventilación Tangencial

---

Seguridad Protección resistencia Grill

---

Tipo de horno Horno multifunción

---

Tipo de mandos Mandos retráctiles push-push

---

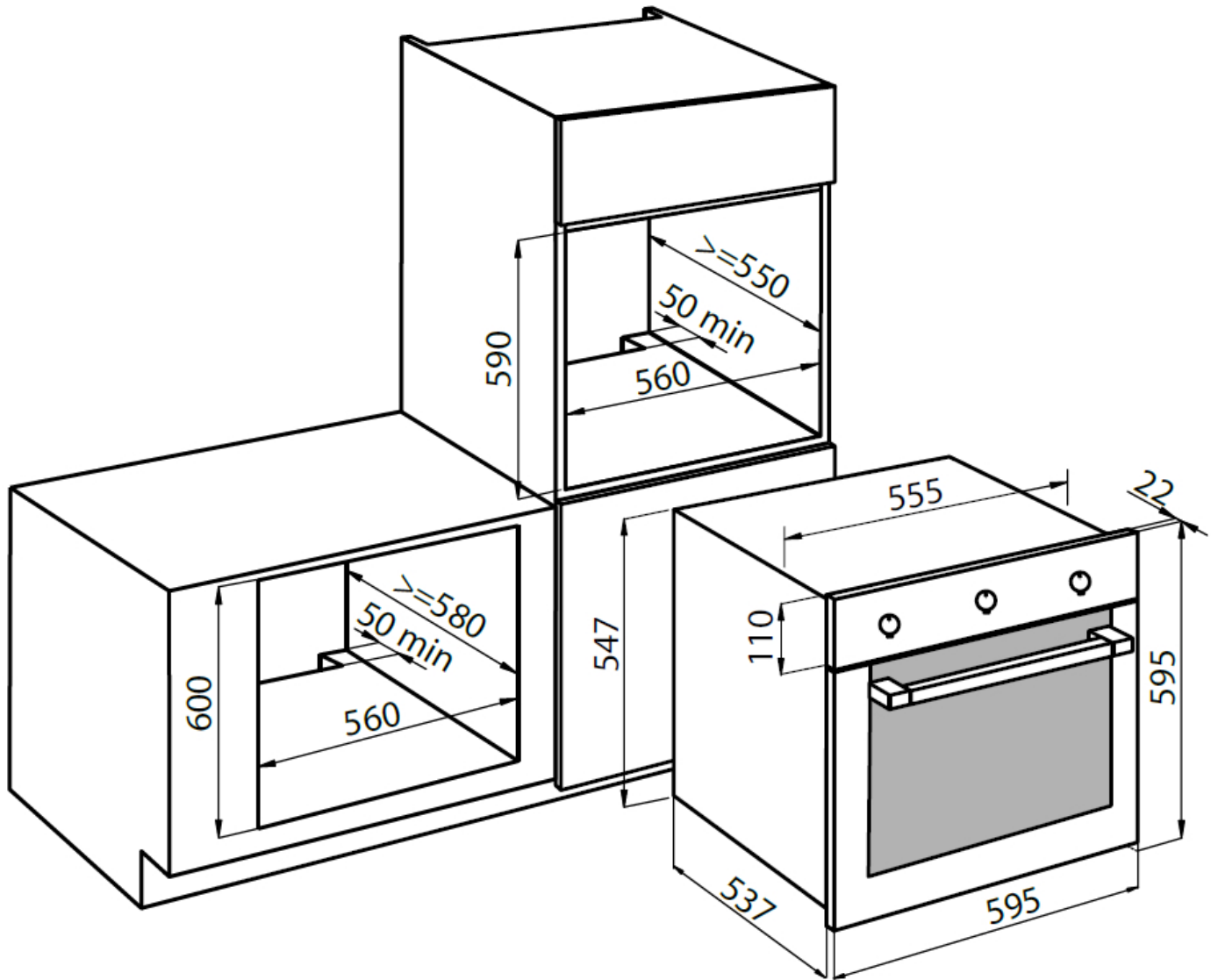
Volumen 70Lt

---

## PROGRAMAS DE COCCIÓN

Cocción Intensiva	La resistencia superior e inferior junto al ventilador aseguran una cocción rápida y uniforme. Ideal para pizza, pan, carnes asadas, lasaña y quiches.
Cocción Tradicional	Funcionamiento ideal para todas las recetas tradicionales de pan, pasteles y asados.
Ventilador + cocinando abajo	Programa con bajo consumo de energía, ideal para recalentar y para los alimentos que requieren una cocción delicada y progresiva.
Doble Grill + Ventilador	Para las fases finales de la cocción de alimentos, tales como asados y aves, para dar la doradura perfecta a las superficies de los alimentos.
Cocción con Calor Inferior	Adecuada para recalentar las viandas.
Doble Grill	El calor proviene sólo del grill superior: ideal para tostar, gratinar y dorar los alimentos, idóneo para la carne, pescado y pasta.
Grill + Cocción con Calor Inferior	Para completar la cocción estática y al mismo tiempo gratinar.
Grill con Ventilador	La acción combinada del ventilador con la del grill permite una cocción rápida y profunda necesaria para los alimentos de gran volumen.

## DIBUJOS TÉCNICOS



## MARIDAJE RECOMENDADO



**Cajón calentador**

7104 000